

Stralis
Active space

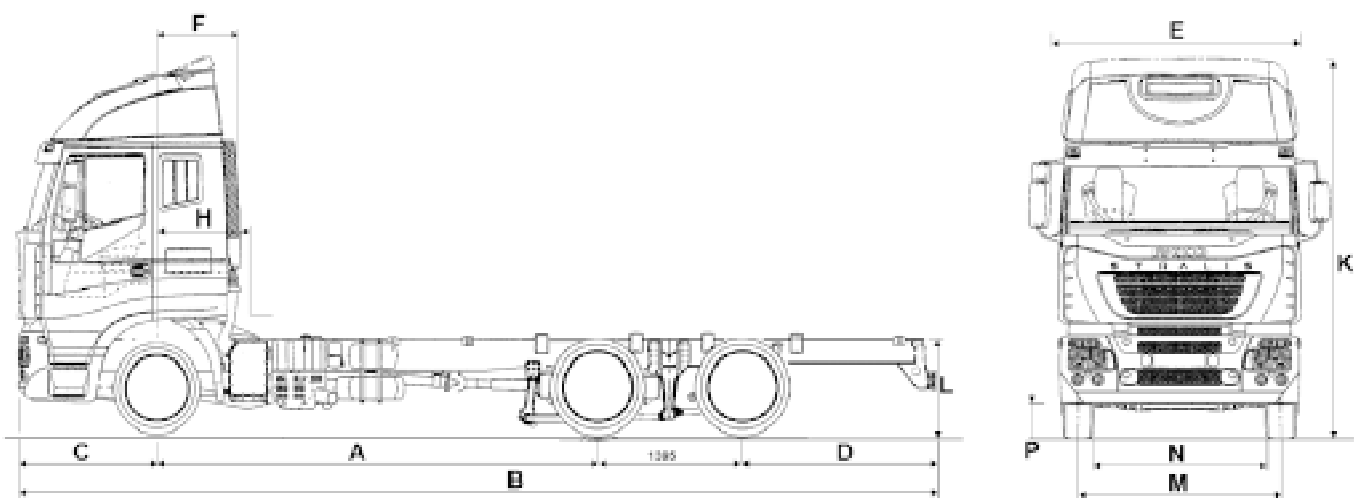
Технически характеристики

AS260S43Y/FP-GV
(CURSOR 10 EURO 3)

К Л А С
Т Е Ж Ъ К



IVECO



РАЗМЕРИ (мм)

A Колесна база	4800-1395	5100-1395
B Обща дължина	9803	9848
C Предно надвесване	1410	1410
D Задно надвесване	2073	1803
E Максимална ширина	2550	2550
F От предната ос до края на кабината	860	860
H От предната ос до предния край на надстройката	900	900
K Максимална височина, (ненатоварен)	3595	3595
L Височина на рамата в края, (ненатоварен)	890	888
M Предна колея	2039	2039
N Задна колея	1809	1809
P Максимален просвет (на втората ос)	155	155
Ширина по задните гуми	2450	2450
Преден ъгъл на проходимост, градуси	11	11
Заден ъгъл на проходимост, градуси	8	9
Наклон на преодолявана рампа, градуси	9	9
Разстояние от края на кабината до края на рамата	7514	7459
Диаметър на завиване (по външния габарит на автомобила)	9665	9965
Диаметър на завиване (по външната следа на колелото)	9000	9300
Височина на рамата при предния мост, (ненатоварен)	855	855
Височина на рамата при задния мост, (ненатоварен)	875	875
Пълна маса на автомобила, GVW	24900	24900
Пълна маса на натоварени автомобил и ремарке, GCW	50000	50000
Допустимо максимално натоварване на предния мост	6700	6700
Допустимо максимално натоварване на втория мост	11500	11500
Допустимо максимално натоварване на третия мост	6700	6700
Маса на надстройката с товара	17130	17120
Собствена маса на автомобила	7700	7780
Натоварване на предния мост	4845	4830
Натоварване на втория мост	1950	1966
Натоварване на третия мост	975	983

Двигател CURSOR 10 - F3A

Двигателят е тип F3A E0681D*V - четиритактов, дизелов, с директно впръскване от помпа-дюза, турбокомпресор с променлива геометрия, отговарящ на изискванията на EURO 3. Електронната система за управление на двигателя контролира: предварителното подгряване, впръскването на гориво, моторната спирачка, честотата на въртене на двигателя, системата за постоянна скорост на движение. Тя работи съвместно с системите - против буксуване ASR, за контрол EBS и автоматичната скоростна кутия EuroTronic (с дисплей на арматурното табло).

- Опция 01601: двигател F3AE0681D*D, съответстващ на изискванията на EURO 4.

- По желание на клиента автомобилът може да бъде доставен и с друг двигател с мощност 400, 480 или 540 к.с.

Технически характеристики на двигателя

Брой на цилиндрите	6, вертикално разположени, редови тип
Диаметър/ход на буталото	125 mm/140 mm
Обем на двигателя	10308 cm ³
Максимална мощност	316 kW (430 hp) при 2100 min ⁻¹
Максимален въртящ момент	1900 Nm (194 kgm) при 1590 min ⁻¹
Количество на маслото	27 kg
Резервоар за гориво	1 бр., алуминиев

Съединител

Еднодисков сух съединител, с автоматично регулиране

Външен диаметър	17" (432 mm)
Управление	Хидравлично

Скоростна кутия

I. Механична скоростна кутия ZF 16S-181

Брой предавки	16 + 2, синхронизирани предни
Управление	Ръчно
Максимално предавателно отношение	16,41
Възможност за силово отвеждане (PTO)	Опция при ZF 16S-181DD

II. Автоматична скоростна кутия ZF 12AS-2301DD

Брой предавки	12 + 2
Управление	Електропневматично
Максимално предавателно отношение	15,86
Възможност за силово отвеждане (PTO)	Да

Рама

Стоманена с двойно „Т“- образно сечение

Преден мост

Цял, стоманен, изкован. „Т“ профил.

Заден задвижващ мост

Единичен с неразделно главно предаване и сдвоени колела.

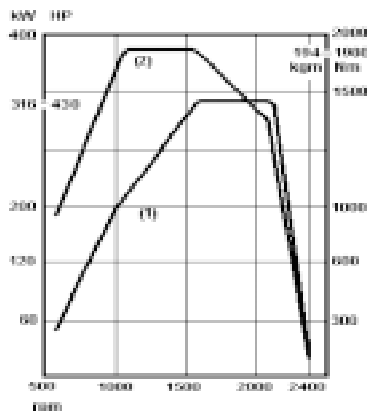
Заден спомагателен мост

Разположен зад задния задвижващ мост, с единични колела, повдигащ се.

Окачване

Предно

Параболчни ресори и пневмо-ресори.



Заден задвижващ и заден спомагателен мост

Пневматични ресори.

(Стабилизираща щанга: стандартно изпълнение на трите моста)

Амортизтори

Хидравлични телескопични амортизтори на предния и задните мостове.

Колела и гуми (стандартно изпълнение)

Гуми:

Размер	295/60R 22.5
Товарен индекс	150/147
Максимално допустима скорост	M=130 km/h

Колела:

Стоманени джанти с размер 22,5" / 9"

На предния мост - единични

На задния задвижващ мост - сдвоени

На задния спомагателен мост - единични

Кормилно управление

Кормилно управление с хидравличен усилвател. Кормилно колело с диаметър 500-530 mm, с регулиране по височина и наклон. Кормилна колона от две шарнирно свързани части.

Спирачна система

Пневматична, двукръгова, в съответствие с изискванията на ЕЕС. Дискови спирачки на предните и барабанни спирачки на задните колела. Двучилиндров компресор с четири въздушни резервоара с влагоотделител. Допълнителна спирачка, комбинирана с турбокомпресора.

Спирачка за паркиране с ръчно управление, действаща на задните колела, комбинирана с аварийна спирачка

Електронен индикатор за износването на спирачните накладки на предните и на задните колела.

Електрическа система

Система Iveco Multiplex за управление на електрическите устройства.

Напрежение на електрическата инсталация - 24V.

Акумулаторни батерии: 2 броя 12V - 143Ah

Генератор: 2520W (28V, 90A)

Електрически стартер: 5,5 kW

Кабина

Тип - с електро-хидравлично наклоняване напред (60°), с висока аеродинамичност
Брой на местата и на седалките - две, с пневматично окачване на седалката на водача
Регулиране на седалката на водача - по височина, в надлъжно направление и на наклона на облегалката
Предни врати - със странично отваряне, тапицирани с плат
Централно заключване
Електрическо задвижване на страничните стъкла
Тапицерия с плат на покрива на кабината
Спойлери - странични и на покрива
Цяло усилено, ламинирано предно стъкло, съответстващо на изискванията на ЕЕС и САЩ
Стъклочистачки - два броя, с две скорости и с импулсно управление
Странични огледала - две, панорамни, с електрическо регулиране, нагреваеми
Допълнително странично огледало за насочено наблюдение
Независимо отопление на кабината, с електрическо управление и четири-скоростен вентилатор
Климатична инсталация
Съвременно легло
Места за монтиране на предпазни колани
Запалка
CD+радио
Електрическа инсталация за свързване на радиоапарат
Хладилник
Термоизолиран шкаф за храна

Предупредителни и индикаторни светлинни сигнализатори за:

Включени гълеи светлини
Включени пътепоказатели - на влекача и на ремаркетото
Включени аварийни светлини
Включени външни светлини
Понижаваща предавка
Ограничител на скоростта
Междуосев диференциал
Диференциал на предния мост
Блокаж на диференциала на предния мост
Блокаж на диференциала на задния задвижващ мост
Включена спирачка за паркиране
Система против буксуване ASR
Повреда в спирачната система
Износване на предните и на задните спирачни накладки
Нагревателни свещи на двигателя
Включено силово отвеждане
Ниско налягане на маслото в двигателя
Наличие на вода в горивния филтър
Замърсен въздушен филтър
Налягане на въздуха в пневмо-ресорите
Незаклучен захват на кабината
Повдигнат трети мост (само при версията 6X2)
Зареждане на акумулаторната батерия
Повреда на хидроусилвателя
Повреда на хидроусилвателя №2

Повреда на антиблокиращата система ABS (за влекача и за ремаркетото)
Електронен блок за управление на двигателя (EDC)
Спирачен забавител
Допълнителната спирачка
Замърсен маслен филтър
Моторна спирачка
Ниско ниво на горивото

Включватели

Външни светлини
Аварийни светлини
Задни светлини за движение при мъгла + предупредителни светлини
Осветление на товарната платформа
Насочени вътрешни светлини - от лявата и дясната страна
Регулатор на наклона на фаровете
Регулатор на осветлението на арматурното табло
Бутон за тестване на лампите
Задни светлини на кабината
Чистачки на фаровете
Фарове за движение при мъгла
Светлинен сигнализатор за кодове за повреди в двигателя
Моторна спирачка

Уреди

Оборотомер
Брояч на моторчасове
Часовник
Манометър за налягането на въздуха в спирачната система
Манометър за налягането на маслото в двигателя + предупредителен светлинен сигнал
Борден компютър
Тахограф (за един и за двама водачи)
Диагностична система MODUS
Индикатор за температурата на охлаждащата течност
Термометър за външната температура
Индикатор за разхода на гориво
Индикатор за нивото на горивото
Куплунг за електрическо захранване на външни консуматори
Индикатор за количеството на маслото

Многофункционален лостов превключвател

за клаксона, превключването на светлините, габаритните и аварийните светлини, стъклочистачките, паметта и настройката на системата за движение с постоянна скорост

Други предупредителни и индикаторни светлинни сигнализатори:

на арматурното табло:
за допълнителни фарове, светлинен сигнал за повреда (STOP), звуков сигнал за повреда, фарове и задни светлини за движение при мъгла, стартиране с помощта на външен източник, нагреватели на огледалата, втора силоотводна кутия, повреда в арматурното табло, имобилайзера, повреда на тахографа, температура на охлаждащата течност.

на дисплея: за размразяване на предното стъкло, осветление на товарната платформа (само за влекача), отворена врата, висока температура на охлаждащата течност, ниско налягане на въздуха за спирачките на предния и на задните мостове и на ремаркетото, предпазните колани, ниско ниво на течността за стъклоумивателя, икономичен/мощностен режим, повреда в EBS/ABS на ремаркетото, ниско ниво на маслото в двигателя, висока температура на маслото в двигателя, минимално количество на охлаждащата течност, замърсен горивен филтър, повреда в EDC, ниско налягане на въздуха на спирачката за паркиране.

На кормилното колело са разположени бутони за клаксона и за управление на дисплея.

Осветление и светлинна сигнализация

В съответствие с изискванията на стандартите СЕЕ
Два фара с гълеи и с къси асиметрични светлини с халогенни лампи
Предни и задни габаритни светлини
Предни странични габаритни светлини
Светлини за включена предавка за движение на заден ход
Аварийни светлини
Осветление на табелата на задния регистрационния номер
Задни габаритни светлини за движение при мъгла
Задни и задни странични габаритни светлини
Стоп-светлини
Предни, странични и задни пътепоказатели
Осветление на товарната платформа
Възможност за монтиране на допълнителни фарове за движение при мъгла

Допълнителни принадлежности - задни калобрани, крик, предна кука за теглене, комплект инструменти

Освен описаните в тази брошура варианти, автомобилът се предлага с голямо разнообразие от модификации на кабината и шасито, с различна товарносимост и конструкция на окачването.

Информацията в тази брошура е ориентиrowъчна. Iveco си запазва правото да променя техническите характеристики по всяко време. За по-подробна информация се обърнете към Вашия дилър.

Iveco SpA
Via Puglia, 35
10156 Torino, Italia

<http://www.iveco.com>
e-mail: mailbox@iveco.com
Iveco - Commercial Communication